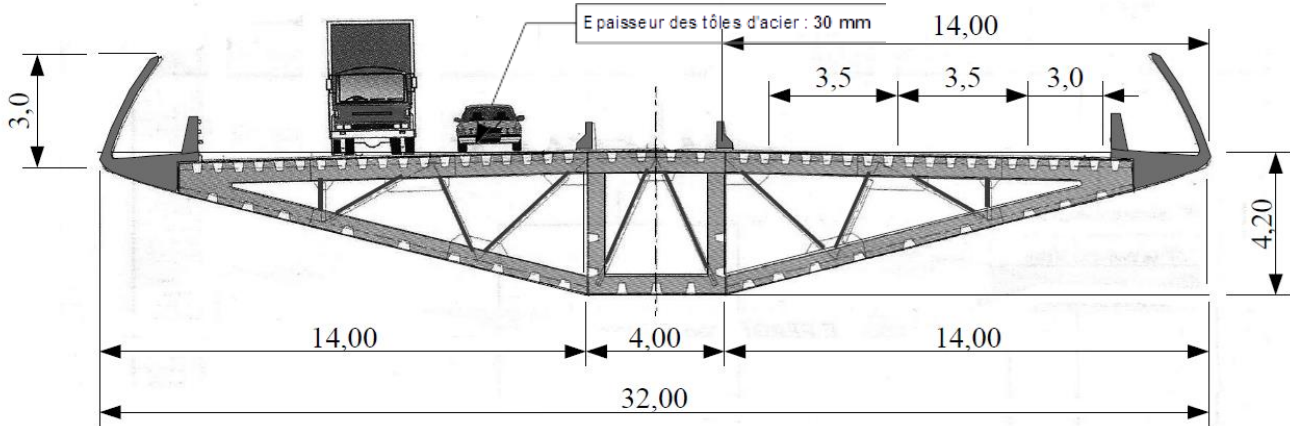


Séq. : 2
 Séance ... : 1

TROUVER LES DIMENSIONS DE LA MAQUETTE

REALITE : tablier vue en coupe, dimensions réelles (viaduc de Millau)

Vue en coupe d'un tablier métallique réel (Viaduc de Millau). Les dimensions sont indiquées en m

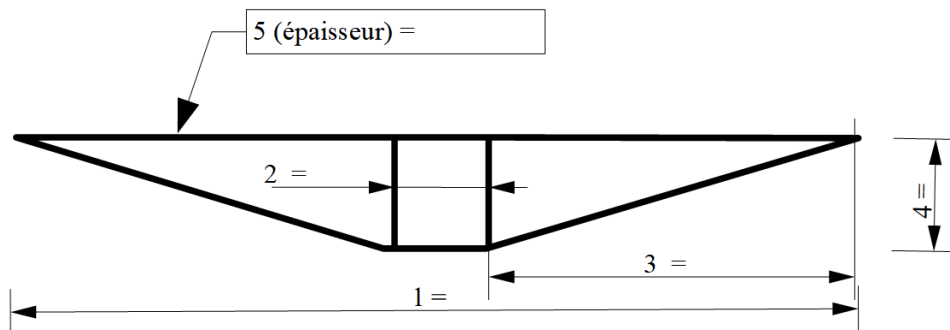


Les cotes sans unités sont exprimées en _____
 Échelle choisie : 1/200

Compléter le tableau et les cotes sur le dessin...

N°	Dimension réelle m	Dimension réelle cm	Calcul posé	Dimension de la maquette cm
1				
2				
3				
4				
5				

MAQUETTE : tablier simplifié vue en coupe



Synthèse...

.....

.....

.....

.....

.....