

Séq. : 4
Séance ... : 1

Fiche d'expérimentation

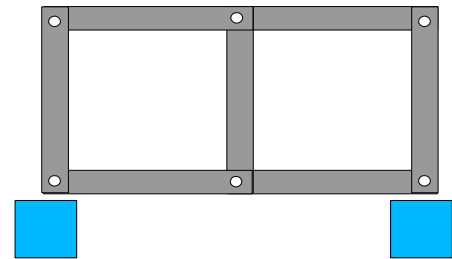
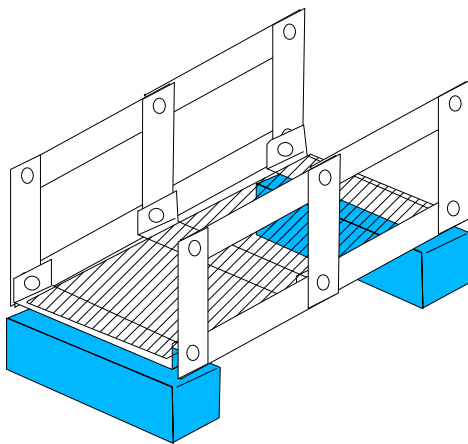
Préparer la feuille de compte-rendu : Titre « Stabiliser une structure »

Copier la situation problème

SITUATION PROBLÈME

Pierre vient de recevoir les éléments d'une passerelle, mais sans les instructions d'assemblage...
Matériel : 7 barres, 2 piles, 6 vis, 6 écrous...

Reproduire le croquis « Vu de côté de l'idée de Pierre »



Vu de Côté de l'idée de Pierre

Expérimenter

- Monter un côté de la passerelle en suivant l'idée de Pierre...
- Positionner sur les deux piles.
- Identifier le problème...

Faire le croquis vu de côté pour illustrer le « Problème de stabilité de l'idée de Pierre »

Modifier la structure (la longueur de la passerelle ne doit être modifiée)

- Assembler les barres de façon différente et trouver une solution pour stabiliser la structure
- Tester la nouvelle structure.

Faire le croquis de la « Solution stabilisée »

Rédiger une conclusion

Autres solutions

Demander les deux barres longues...

Trouver deux autres solutions pour stabiliser le côté de la passerelle.

Faire les deux croquis « Autres solutions stables »